

Extractor de Aire

Andes



- Panel frontal ultra delgado
- Baja presión sonora desde 34 dBA
- Luz piloto
- Fácil mantenimiento





Características

- Baja presión sonora desde 34 dBA
- Para montaje en pared y techo
- Compuerta anti retorno de mica
- Luz piloto
- Facil mantenimiento
- Motor de cojinetes de bolas
- Caudal hasta 305 m3h

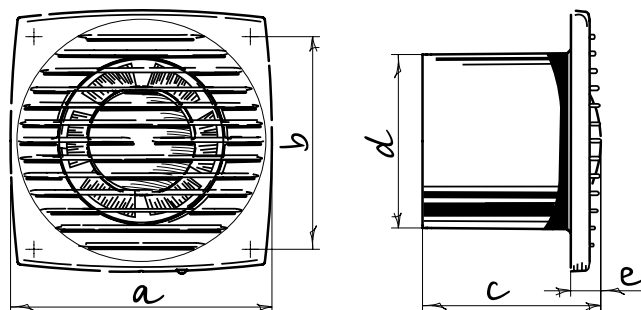


Datos Técnicos

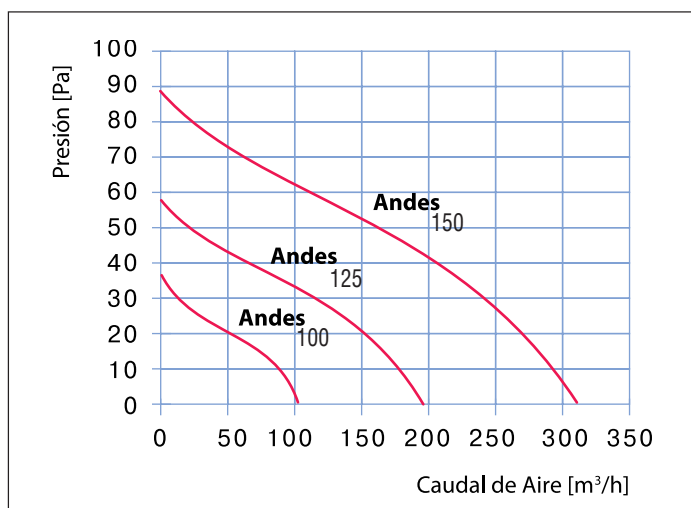
Modelo	Andes 100	Andes 125	Andes 150
Voltaje [v/Hz]	220/50	220/50	220/50
RPM	2300	2400	2400
Potencia [W]	14	16	24
Caudal aire [M3/H]	101	192	305
Diametro [mm]	100	125	150
Nivel de ruido [Presion sonora a 3 m dB(A)]	35	37	39

Dimensiones

	a	b	c	d	e
Andes 100	150	122	102	100	17
Andes 125	176	144	104	125	17
Andes 150	205	174	124	150	19



Curva



Opciones

OPCIONES	S	T	H	IR
Luz piloto	SI	SI	SI	SI
Timer		SI	SI	SI
Sensor humedad			SI	
Sensor movimiento				SI

Timer

- Temporizador de retardo de apagado ajustable de 2 a 30 minutos.

Sensor de humedad

- Rango de humedad ajustable desde 60% hasta 90%
- Temporizador de retardo de apagado ajustable de 2 a 30 minutos

Sensor de movimiento

- Rango de detección desde 1 hasta 4m
- Angulo de detección hasta 100°.
- Temporizador de retardo de apagado ajustable de 2 a 30 minutos.

La compañía no asume ninguna responsabilidad por cualquier posible error en los contenidos y se reserva el derecho de realizar cambios en los productos, debido a requerimientos técnicos o comerciales, sin previo aviso.

• Casa Matriz:

Av. Presidente Eduardo Frei Montalva 17.001, Colina, Santiago. Tel.: (+56 2) 2 989 0000

• Sucursal La Serena:

Av. La Cantera 655, Coquimbo. Tel.: (+56 51) 2 312 685

• Sucursal La Reina:

La Forja 8731, Parque Industrial La Reina, Santiago. Tel.: (+56 2) 2 989 0500

• Sucursal Concepción:

Camino a Penco 3036-A, Galpón D-2, Concepción. Tel.: (+56 41) 2 29 3400

• Sucursal Temuco:

Camino al Aeropuerto Maquehue s/n, Temuco. Tel.: (+56 45) 2 953 900

• Sucursal Pto. Montt:

Ruta V-505, km 3.5, Camino a Alerce, Puerto Montt. Tel.: (+56 65) 2 231 340

• Sucursal Viña del Mar:

Variante Torquemada 340 (Camino Quillota), Viña del Mar. Tel.: (+56 32) 2 359 500

• Sucursal Las Condes:

Las Condes 9765 Local 112, Las Condes, Santiago. Tel.: (56-2) 2 979 6341